



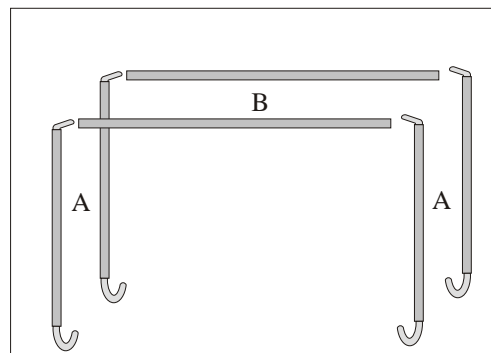
GRABNER GMBH
LUFTBOOTE- UND SPORTARTIKELFABRIK
Weistracher Straße 11, A-3350 HAAG/Austria
www. grabner-sports.at

SONNENDACH HOBBY

MONTAGEANWEISUNG

INHALT

- 1 Sonnendach mit Spanngurte
- 4 Stützstangen mit Haken und Winkel (A)
- 2 Querstangen (B)



- #### MONTAGE
- Schieben Sie die Querstangen (B), vorne und hinten, durch die Fächer im Sonnendach.
 - Hängen Sie die Stützstangen (A) in die vorderste und hinterste Öse der Ösenleiste ein.
 - Verbinden Sie die Stützstangen (A) mit den Querstangen (B).
 - Befestigen Sie die vorderen Gurte am Bug D-Ring.
 - Befestigen Sie die hinteren Gurte, links und rechts, an den hinteren D-Ringen.
 - Spannen Sie alle Gurte gleichmäßig ab.



WICHTIG
Das Sonnendach darf nur bei langsamer Fahrt verwendet werden.



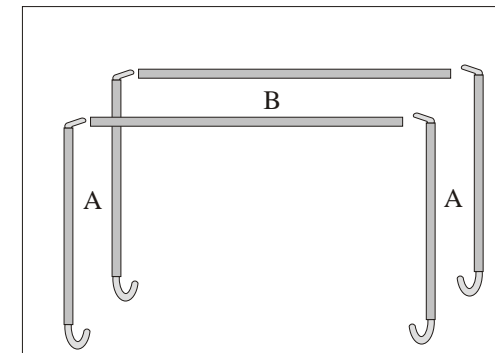
GRABNER GMBH
LUFTBOOTE- UND SPORTARTIKELFABRIK
Weistracher Straße 11, A-3350 HAAG/Austria
www. grabner-sports.at

SONNENDACH HOBBY

MONTAGEANWEISUNG

INHALT

- 1 Sonnendach mit Spanngurte
- 4 Stützstangen mit Haken und Winkel (A)
- 2 Querstangen (B)



- #### MONTAGE
- Schieben Sie die Querstangen (B), vorne und hinten, durch die Fächer im Sonnendach.
 - Hängen Sie die Stützstangen (A) in die vorderste und hinterste Öse der Ösenleiste ein.
 - Verbinden Sie die Stützstangen (A) mit den Querstangen (B).
 - Befestigen Sie die vorderen Gurte am Bug D-Ring.
 - Befestigen Sie die hinteren Gurte, links und rechts, an den hinteren D-Ringen.
 - Spannen Sie alle Gurte gleichmäßig ab.



WICHTIG
Das Sonnendach darf nur bei langsamer Fahrt verwendet werden.



GRABNER GMBH
 LUFTBOOTE- UND SPORTARTIKELFABRIK
 Weistracher Straße 11, A-3350 HAAG/Austria
 www. grabner-sports.at

SUN CANOPY HOBBY

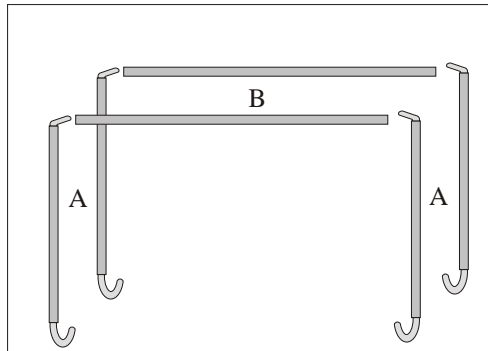
Instructions for assembly

PARTS LIST

- 1 sun canopy with stretch belts
- 4 supporting poles with Hooks and square (A)
- 2 cross poles (B)

ASSEMBLY

- Put the cross poles (B) through the tunnel in the front and rear of the roof.
- Hook the supporting poles (A) in the first and last eye of the eyelip.
- Connect the supporting poles (A) with the cross poles (B).
- Fix the front belts on the bow D-ring.
- Fix the rear belts, left and right, on the rear D-rings.
- Tighten all belts evenly.



IMPORTANT
 Use the sun canopy just for slowly speed.



GRABNER GMBH
 LUFTBOOTE- UND SPORTARTIKELFABRIK
 Weistracher Straße 11, A-3350 HAAG/Austria
 www. grabner-sports.at

SUN CANOPY HOBBY

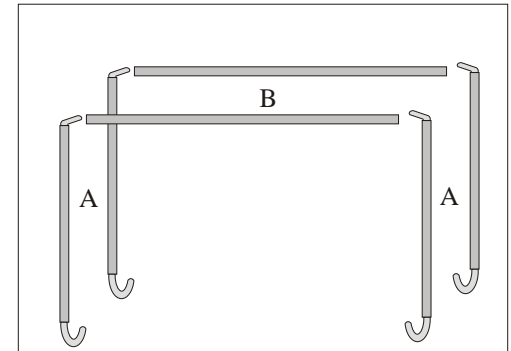
Instructions for assembly

PARTS LIST

- 1 sun canopy with stretch belts
- 4 supporting poles with Hooks and square (A)
- 2 cross poles (B)

ASSEMBLY

- Put the cross poles (B) through the tunnel in the front and rear of the roof.
- Hook the supporting poles (A) in the first and last eye of the eyelip.
- Connect the supporting poles (A) with the cross poles (B).
- Fix the front belts on the bow D-ring.
- Fix the rear belts, left and right, on the rear D-rings.
- Tighten all belts evenly.



IMPORTANT
 Use the sun canopy just for slowly speed.